



SLB-424HSD SLB-1524HSD

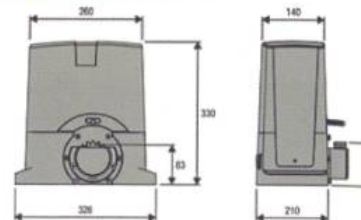
PRODUCT OF
ITALY



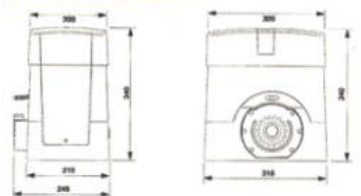
24 Vdc | intensive use with built-in encoder and receiver
personalised release up to 400 Kg and 1,500 Kg

- มอเตอร์แบบ ELECTROMECHANICAL GEAR MOTOR 24Vdc รองรับการใช้งานอย่างต่อเนื่อง พร้อมระบบ ESA และ ENCODER
- ระบบ ENCODER เป็นตัวเช็ครอบของมอเตอร์ให้ความแม่นยำในการเปิด-ปิดทุกตำแหน่งของประตู และให้ความมั่นใจต่อความปลอดภัยสูงสุด
- รองรับระบบแบตเตอรี่สำรอง
- ระบบปลดล็อก ทำด้วยโลหะทั้งหมด
- ลิimitswitch เป็นสปริงชาตะ
- 24 Vdc geared motor for intensive use, with built-in control unit, ESA SYSTEM and encoder
- The encoder device ensures maximum safety and precision in the gate moving phases
- Battery back up system ready
- Full metal release system
- Spring limit switches

SLB-424HSD



SLB-1524HSD

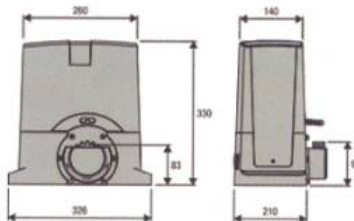


SLB-500MS5

PRODUCT OF
ITALY

230 Vac | WITH INTEGRATED CONTROL BOX AND RECEIVER PERSONALISED RELEASE
KEY UP TO 500 Kg

- มอเตอร์แบบ ELECTROMECHANICAL GEAR MOTOR 230 Vac
- มีระบบ ENCODER ให้เลือกในการใช้งาน (OPTION)
- ระบบ ENCODER เป็นตัวเช็ครอบของมอเตอร์ให้ความแม่นยำในการเปิด-ปิดทุกตำแหน่งของประตูและให้ความมั่นใจต่อความปลอดภัยสูงสุด
- ระบบปลดล็อกทำด้วยโลหะทั้งหมด
- ลิimitswitch เป็นแบบสปริงชาตะ
- Electromechanical 230 Vac geared motor with built-in control unit
- Optional encoder connection using MAGE accessory
- The encoder device ensures crush prevention and precision in the gate moving phases
- Full metal release system
- Spring limit switches



SMART2 TO.GO2/4WVT CORE

Model	SLB-424HSD	SLB-1524HSD	SLB-500MS5
Power supply/แหล่งจ่ายไฟ	230Vac(50Hz)	100+250 Vac	230Vac(50-60Hz)
Motor power supply/แรงไฟพารวมมอเตอร์	24 Vdc	24 Vdc	230 Vac
Absorbed power/กระแสไฟฟ้า	-	-	350 W
Current drawn/กระแสไฟฟ้า	0.4 A	1.7 A	1.6 A
Torque/แรงบิด	12Nm	24 Nm	14Nm
Operation cycle/ความถี่ในการทำงาน	intensive use	intensive use	intensive use
Protection level/ระดับขั้นการป้องกัน	IP44	IP44	IP44
Insulation Class/ ชั้นฉนวนกันความร้อน	F	F	F
Operating temperature/ ช่วงอุณหภูมิในการใช้งาน	-20°C/+50°C	-20°C/+50°C	-20°C/+50°C
Gate max weight/น้ำหนักประตูสูงสุด	400kg	1500kg	500kg
Rack module/เฟืองสะพาน	M4	M4	M4 Z18
Opening speed/ความเร็วในการเปิด	15 m/min	13.7 m/min	11 m/min
Noise/เสียงรบกวน	< 70 dB	<70 dB	<70 dB
Lubrication/สารหล่อลื่น	Castrol Optitemp LP2	GREASE	GREASE
Capacitor/ตัวเก็บประจุ	-	-	9 uf
Weight/น้ำหนัก	10.2Kg	15.7 kg	10.25Kg





SLD-624B

Operator 24V for sliding gates up to 600kg in weight.
Leaf speed 16m/min.

- Self locking with limit switches
- Speed adjustment and slow down in opening and closing
- Anti-crushing safety device



Control Panel
NET24N



TECHNICAL DATA	6/24N/F-BOOST
Motor power supply voltage (V)	24Vdc
Absorbed power (W)	80
Max thrust (N)	240
Work cycle (leaf L = 5m)	22 cycles/hour
Maximum n° of operations in 24 hour	60
Operating temperature range (°C)	-20 - 50 °C
Motor thermal protection (°C)	-
Opening speed (m/min)	16
Standard pinion	Z16
Protection level	IPX4
Max weight of gate (Kg)	600
Weight of product with package (Kg)	12

DIMENSIONS(mm) SLD-624B



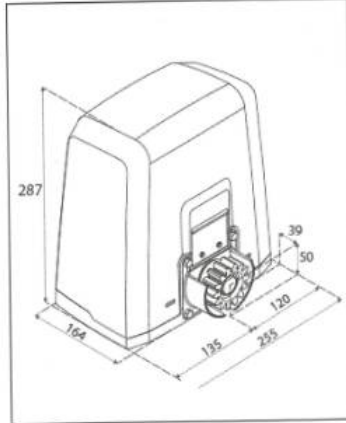
NS Auto Solutions Co.,Ltd 130/69 Moo 3 Bangkloy-Sainoi Rd., Bangrakpattana, Bangbuathong, Nonthaburi 11110 Thailand
บริษัทเอ็นเอส ออโต้ โซลูชั่น จำกัด 130/69 หมู่3 อ.บางกรวย-ไทรน้อย อ.บางบัวทอง จ.นนทบุรี ปณ.11110

SP.ประเทศไทย
094-2653695



**SLIDING GATE
AUTOMATION**  **PRODUCT OF ITALY**

DEIMOS



MERAK



MITTO B RCB02 R1
MITTO B RCB04 R1



EMERGENCY
BATTERY KIT



TECHNICAL SPECIFICATIONS	DEIMOS ULTRA BT A600	ARES ULTRA BT A1500	ICARO ULTRA AC A2000
Power supply / แหล่งจ่ายไฟเข้าเครื่อง	220-230V 50/60 Hz	220-230V 50/60 Hz	220-230V 50/60 Hz
Motor voltage / Absorbed power แรงดันไฟของมอเตอร์ / กำลังวัตต์	24Vdc / 70W	24Vdc / 400W	230Vac / 750W
Pinion module(standard) / เฟืองรับมาตรฐาน Pinion module(fast) / เฟืองรับความเร็วสูง	M4 (14 teeth) M4 (18 teeth)	M4 (18 teeth) M4 (25 teeth)	M4 (18 teeth) M4 (25 teeth)
Leaf speed(standard) / ความเร็วมาตรฐาน Leaf speed(fast) / ความเร็วสูง	12 mm/min 16 mm/min	9 m/min 12 m/min	9 m/min (18 teeth) 12 m/min (25 teeth)
Max. leaf weight-standard** / น้ำหนักประตู(ความเร็วมาตรฐาน) Max. leaf weight-fast** / น้ำหนักประตูสูงสุด(ความเร็วสูง)	600Kg 360Kg	1500Kg 750Kg	2,000 Kg 1,000 kg
Max. torque / แรงบิดสูงสุด	30Nm	35Nm	40Nm
Impact reaction / ปฏิกิริยาต่อแรงบีบอัด	Electronic torque limiter	Electronic torque limiter	IObstacle detection device (Encoder)
Type of use / ความถี่ในการใช้งาน	intensive	intensive	very intensive
Environmental conditions / ช่วงอุณหภูมิในการใช้งาน	-20°C / + 55°C	-20°C / + 55°C	-15°C / + 55°C
Protection rating / ระดับขั้นของการป้องกันอุปกรณ์	IP44	IP44	IP55
Noise level / ระดับความดังของเสียง	<70dBA	<70dBA	<70dBA
Operator weight / น้ำหนักของตัวเครื่อง	7 kg	7 kg	25 kg



MERAK



MITTO B RCB02 R1
MITTO B RCB04 R1



EMERGENCY
BATTERY KIT



LEO B CBB L02

ARES / ICARO

